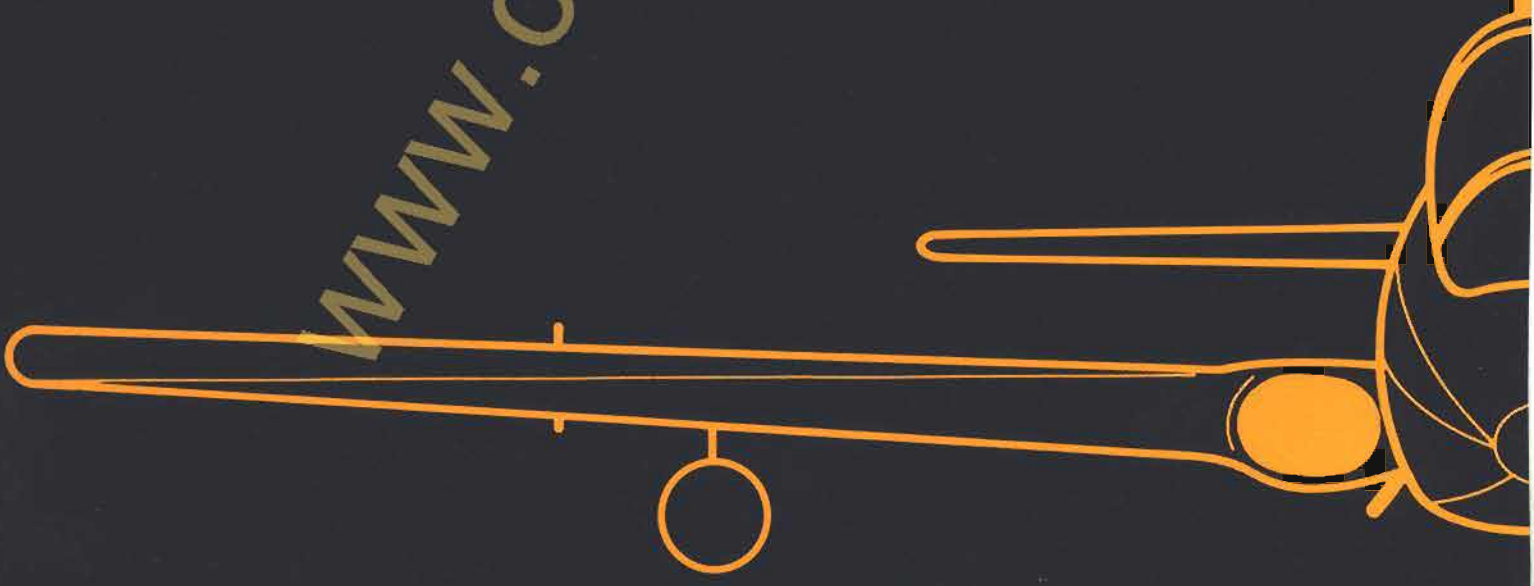




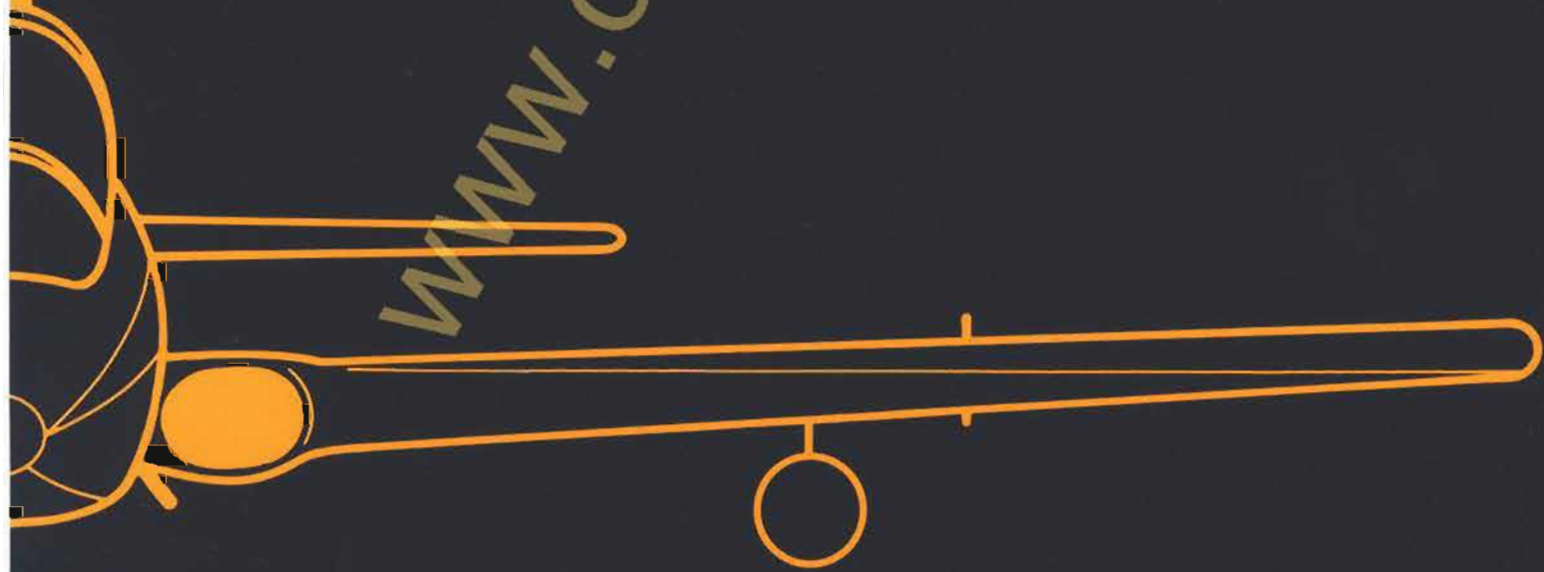
[www.circolodellapan.org](http://www.circolodellapan.org)

# frecce tricolori 1989



[www.circolodellapan.it](http://www.circolodellapan.it)

[www.circolodellapan.org](http://www.circolodellapan.org)



**Aeronautica Militare Italiana**  
**313° Gruppo addestramento acrobatico**  
**Pattuglia Acrobatica Nazionale**



**1989**

**Base Aerea - Rivolto/Udine**

[www.circolori.jpapan.org](http://www.circolori.jpapan.org)





### Ten. Col. Luigi Lorenzetti

Comandante  
3100 ore di volo  
Nato a Caserta  
il 10 febbraio 1954

Commander.  
3100 hours.  
Born in Caserta  
february 10, 1954.



PONY

0



### Ten. Col. Alberto Moretti

Capoformazione (n. 1).  
2600 ore di volo  
Nato a Casagiove (CE)  
l'8 aprile 1956.

Leader (no. 1)  
2600 hours.  
Born in Casagiove (CE)  
april 8, 1956.



PONY

1



### Cap. Maurizio Guzzetti

1° gregario sinistro (n. 2).  
1650 ore di volo.  
Nato a Venegono Inferiore  
(Varese)  
il 14 dicembre 1958.

1<sup>st</sup> left wingman (no. 2).  
1650 hours.  
Born in Venegono Infer.  
(Varese)  
december 14, 1958.



PONY

2



### Magg. Piergiorgio Accorsi

1° gregario destro (n. 3).  
4100 ore di volo  
Nato a Verona  
il 23 agosto 1950.

1<sup>st</sup> right wingman (no. 3).  
4100 hours.  
Born in Verona  
august 23, 1950.



PONY

3



### Cap. Stefano Rosa

2° gregario sinistro (n. 4).  
1150 ore di volo.  
Nato a Senigallia (AN)  
il 10 gennaio 1961

2<sup>nd</sup> left wingman (no. 4).  
1150 hours.  
Born in Senigallia (AN)  
january 10, 1961.



PONY

4



### Cap. Antonino Vivona

2° gregario destro (n. 5).  
1800 ore di volo.  
Nato a Roma  
il 26 ottobre 1959.

2<sup>nd</sup> right wingman (no. 5).  
1800 hours.  
Born in Rome  
october 26, 1959.



PONY

5



### Ten. Col. Gianfranco Da Forno

Responsabile Relazioni Esterne  
e Speaker.  
Nato a Rofreddo (Roma)  
il 5 agosto 1941.

Public Affair Officer  
and Narrator.  
Born in Rofreddo (Rome)  
august 5, 1941.

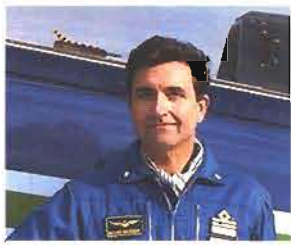


### Ten. Col. Giuseppe Lenzi

Responsabile Relazioni Esterne,  
Responsabile Finanziario  
Nato a Rieti  
il 25 febbraio 1944.

Public Affair and  
Financial Officer.  
Born in Rieti  
february 25, 1944.





### Ten. Col. Massimo Montanari

Supervisore  
all'Addestramento Acrobatico.  
5800 ore di volo.  
Nato a Modigliana (FO).

Acrobatic Training Supervisor.  
5800 hours.  
Born in Modigliana (FO).



PONY  
**13**



### Magg. Giampietro Gropplero di Troppenburg

1° fanalino (n. 6)  
3900 ore di volo.  
Nato a Genova  
il 15 marzo 1948.

1<sup>st</sup> slot (no. 6).  
3900 hours.  
Born in Genova  
march 15, 1948.



PONY  
**6**



### Cap. Giuseppe Andrea Coggiola

3° gregario di sinistra (n. 7).  
1100 ore di volo.  
Nato a Milano  
il 5 marzo 1961.

3<sup>rd</sup> left wingman (no. 7).  
1100 hours.  
Born in Milan  
march 5, 1961.



PONY  
**7**



### Cap. Giampaolo Miniscalco

3° gregario di destra (n. 8).  
1500 ore di volo.  
Nato a Roma  
il 18 luglio 1959.

3<sup>rd</sup> right wingman (no. 8).  
1500 hours.  
Born in Rome  
july 18, 1959.



PONY  
**8**



### Cap. Francesco Tricomi

2° fanalino (n. 9).  
1450 ore di volo.  
Nato a Catania  
il 23 agosto 1961.

2<sup>nd</sup> slot (no. 9).  
1450 hours.  
Born in Catania  
august 23, 1961.



PONY  
**9**



### Ten. Norbert Walzl

Gregario destro.  
1000 ore di volo.  
Nato a Merano (BZ)  
il 18 settembre 1963.

Right wingman.  
1000 hours.  
Born in Merano (BZ)  
september 18, 1963.



PONY  
**11**



### Magg. Ignazio Vania

Capo Servizio  
Efficienza Velivoli.  
Nato ad Andria (BA)  
il 24 luglio 1944.

Chief of Maintenance.  
Born in Andria (BA)  
july 24, 1944.



### Ten. Giacomo Zanelli

Ufficiale Tecnico  
Nato a Toronto  
(Canada)  
il 15 novembre 1959.

Maintenance  
Officer.  
Born in Toronto  
(Canada)  
november 15, 1959.



### Magg. Carlo Baron

Ufficiale Tecnico  
Nato a Pozzuolo (UD)  
il 31 ottobre 1946.

Maintenance Officer.  
Born in Pozzuolo (UD)  
october 31, 1946.

frecce  
tricolori 1989









www.colodellair.org

ERMACCHI  
MB-339A









frece tricolori

AERMACCHI  
MB-339A

www.circolodeltattori.org









## GLI SPECIALISTI DELLA PAN

Il volo è divenuto un'attività complessa e diversificata che esige la partecipazione di uno stuolo di tecnici, la cui opera deve affiancare costantemente il pilota. Questi tecnici sono gli « Specialisti ». Oggi l'aeronautica è simboleggiata dal trionomio: Pilota-Velivolo-Specialista. Gli Specialisti del 313° Gruppo Addestramento Acrobatico provengono, come i piloti, dai diversi reparti di volo dell'Aeronautica Militare e sono scelti dopo una severa selezione, perché il lavoro loro affidato richiede una preparazione tecnico-professionale accuratissima, vasta e profonda. Nel 1962 la Sezione tecnica del Gruppo ha migliorato, sui velivoli F-86E, gli impianti fumogeni allora esistenti, consentendo così al pilota di poter erogare, a comando, scie di fumo bianco o colorato.

## TECHNICAL PERSONNEL

The complexity of flying requires the participation of a large number of technicians who must constantly assist the pilot in the fulfillment of his task. These technicians are the « Specialists ». The tri-nomial: « Pilot-Aircraft-Specialist » epitomizes today's Air Force more than ever before. The Technicians of the 313th Acrobatic Training Squadron, like the pilots, are recruited from the various flying units of the Italian Air Force. They are chosen after a tight screening, since their work has a high degree of responsibility level and requires the broadest technical-professional background. In 1962 the squadron technical section modified and improved the smokeplant on the F-86E aircraft so that the pilots could control the laying of white and colored smoke trails.

- M1S Andrighettoni, Bauco, Calligaro, Cedermaz, Iordan, Locci, Loreface, Masutti, Pinzano, Sello, Zanin.
- M1 Caraccio, Coloricchio, Comodin, Dell'Ovo, Fabello, Grattoni, Ippolito, Lodolo, Miconi, Rumiz, Russo, Ruzzante, Savorgnano, Siculo.
- M2 Altavilla, Bernardi, Blessano, Borzi, Chessa, Chiriani, Damiani, Del Fabbro, Di Bernardo, Germano, Maraglino, Micelli, Mirino, Nodale, Paschini, Plaitano, Quassi, Risveglia, Valle, Vergendo.
- M3 Contessi, Provedel, Rossi, Soravito, Tognarini, Zonta.
- SM Balasco, Bruno, Buffa, Bulfone, Caggiula, Gori, Guerriero, Morassi, Papa, Pandolfo, Perrotti, Plos, Riccardi, Valente, Zacchino.
- SE Aloisi, Attena, Bertacche, Carera, Collini, Cossu, Di Bernardo, Di Gaetano, Giordano, Molaro, Quattrococchi.
- 1° AV Rosato, Russo.





www.circolodeljapan.it









Lo MB-339A/PAN, ove PAN sta per Pattuglia Acrobatica Nazionale, è un aviogetto biposto da addestramento e viene impiegato oltre che per il volo acrobatico anche in missioni operative di supporto tattico ed in funzione anticarro ed anti-elicottero.

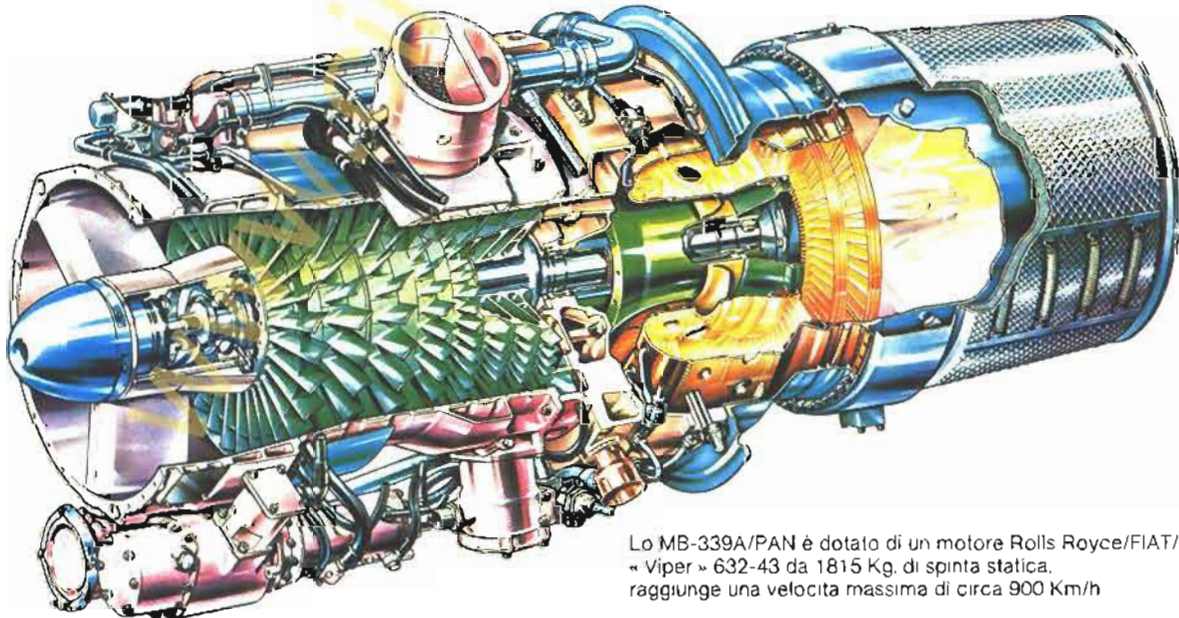
The Aermacchi MB-339A/PAN (where PAN stands for Pattuglia Acrobatica Nazionale - National Acrobatic Team) is a two seat jet trainer and it is employed for acrobatic flying and operational close air support missions against tanks and helicopters.

Queste le caratteristiche principali

Main characteristics:

lunghezza	10,972 m
altezza	3,58 m
apertura alare	10,250 m
peso al decollo (massimo)	5.900 kg
peso al decollo (*)	4 315 kg
tangenza massima operativa	14 630 m
fattori di carico limite	+ 8g, - 4g
tempo di salita a 30.000 piedi	7' 15"
velocità di decollo	105 KIAS (195 Km/h)
corsa di decollo	460 m (1510 feet)
velocità di atterraggio	98 Kts (181 Km/h)
corsa di atterraggio	460 m (1510 Feet)
autonomia massima (*)	850 NM
autonomia massima	1140 NM

length	10.972 m
height	3.58 m
wing span	10.250 m
maximum take-off weight	5.900 kg
take-off weight (*)	4.315 kg
service ceiling	14.630 m
maximum load factor	+ 8g, - 4g
time to 30.000 feet	7' 15"
take-off speed	105 KIAS (195 Km/h)
take-off run	460 m (1510 feet)
landing speed	98 Kts (181 Km/h)
landing run	460 m (1510 feet)
ferry range (*)	850 NM
ferry range	1140 NM



Lo MB-339A/PAN è dotato di un motore Rolls Royce/FIAT/Piaggio/R R « Viper » 632-43 da 1815 Kg. di spinta statica, raggiunge una velocità massima di circa 900 Km/h

The MB-339A/PAN is powered by a Rolls- Royce/FIAT/Piaggio/R R « Viper » 632-43 jet capable of 4000 lbs static thrust the aircraft reaches a maximum speed of 485 Kts

(\*) valori riferiti alla versione MB339A/PAN  
values relative to MB339A/PAN



5 5 5







**freccce tricolori**





Il Col. Rino Corso Fougier, fondatore della prima scuola di acrobazia a Campoformido.

## 1930/1939 GLI ANNI DELLA SQUADRIGLIA FOLLE

1930. È l'anno in cui nasce a Campoformido la prima scuola di acrobazia collettiva legata al nome del Col. pilota Rino Corso Fougier, pio-

niere e padre spirituale del volo acrobatico.

Fougier convinse lo Stato Maggiore che il perfetto pilota in senso sportivo, poteva poi, come militare, utilizzare con la massima efficienza l'aeroplano nel suo impiego bellico; quindi il volo acrobatico diveniva il risultato dell'addestramento quotidiano, severo e costante, al combattimento aereo e all'intercettazione. Iniziò perciò l'allenamento d'una formazione di 5 velivoli con un programma acrobatico completo.



## LA PATTUGLIA ACROBATICA DAL 1950 AL 1960

Gli anni « Trenta » furono gli anni che videro la massima espansione e la più grande notorietà delle nostre formazioni acrobatiche all'estero. Sono di questi anni le crociere in Europa orientale e occidentale, meetings e gare internazionali, le crociere atlantiche. Ovunque entusiasmo e ammirazione per questi piloti e per le loro macchine italiane. Con la fine della 2ª guerra mondiale e la rinascita dell'A.M. riprese anche l'acrobazia collettiva. Lo scopo di questa forma di volo era ormai acquisito ed universalmente riconosciuto: addestrare il pilota da caccia a risolvere in proprio favore il combattimento aereo contro un velivolo avversario.

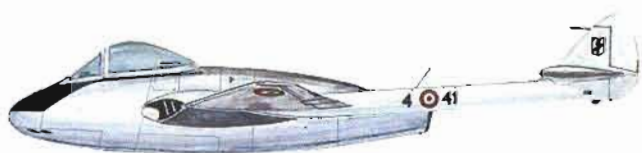
Negli anni « Cinquanta » l'Italia veniva rappresentata nelle varie manifestazioni nazionali e internazionali da pattuglie che si formavano annualmente presso i vari Reparti da Caccia. Nel 1956, per l'intensificarsi della partecipazione della pattuglia acrobatica a manifestazioni di carattere nazionale e internazionale, lo Stato Maggiore dell'A.M. determinò di designare ogni anno:

- a) una « pattuglia rappresentativa italiana » con il compito di partecipare a tutte le manifestazioni dell'anno considerato;
- b) una « pattuglia di riserva » destinata ad agire come « rappresentativa » per l'anno successivo.

L'incarico di raccogliere l'eredità dei gloriosi predecessori toccò ai Reparti illustrati in queste colonne. Alla fine del 1960 lo Stato Maggiore dell'A.M. decise di costituire una Pattuglia Acrobatica Nazionale con sede stabile sull'aeroporto di Rivolto del Friuli.

Così la Pattuglia Acrobatica è ritornata in quel lembo di terra che ha visto i natali dell'acrobazia aerea italiana.





1950-1952  
CAVALLINO RAMPANTE (rampling horse)  
4ª Aerobrigata (4th wing)  
De Havilland DH-100 « vampire »



1953-1955  
GETTI TONANTI (thunderjets)  
5ª Aerobrigata (5th wing)  
Republic F-84G « thunderjet »



1955-1956  
TIGRI BIANCHE (white tigers)  
51ª Aerobrigata (51st wing)  
Republic F-84G « thunderjet »



1956-1957  
CAVALLINO RAMPANTE (rampling horse)  
4ª Aerobrigata (4th wing)  
North American F-86E « sabre »



1957-1959  
DIAVOLI ROSSI (red devils)  
6ª Aerobrigata (6th wing)  
Republic F-84F « thunderstreak »



1958-1959  
LANCERI NERI (black lancers)  
2ª Aerobrigata (2nd wing)  
North American F-86E « sabre »

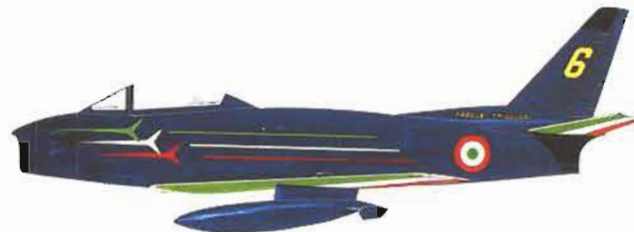


1959-1960  
GETTI TONANTI (thunderjets)  
5ª Aerobrigata (5th wing)  
Republic F-84F « thunderstreak »

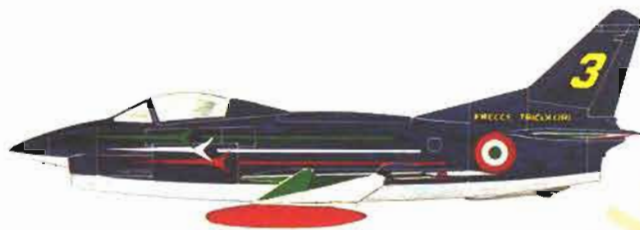




1961  
313° Gruppo Addestramento Acrobatico  
« FRECCE TRICOLORI » (tri-color arrows)  
North American F-86E « sabre »



1962-1963  
313° Gruppo Addestramento Acrobatico  
« FRECCE TRICOLORI » (tri-color arrows)  
North American F-86E « sabre »



1964-1981  
313° Gruppo Addestramento Acrobatico  
« FRECCE TRICOLORI » (tri-color arrows)  
AERITALIA/FIAT G-91 PAN



1982 -  
313° Gruppo Addestramento Acrobatico  
« FRECCE TRICOLORI » (tri-color arrows)  
AERMACCHI MB-339A/PAN

## FRECCE TRICOLORI DAL 1961 AL 1988



### I Piloti

G. Alessio, E. Anticoli, P. Barberis, F. Barbini, G. Bernardis, G. Bonollo, A. Boscolo, G. Carrer, C. Caruso, E. Colucci, V. Cumin, R. D'Andretta, G. De Podestà, A. Di Pauli, R. Ferrazzutti, A. Fern, D. Franzoi, A. Gaddoni, A. Gallus, A. Gays, G. Giardini, R. Goldoni, P. Gorga, S. Imparato, V. Jansa, L. Linguini, G. Liva, G. Liverani, F. Meacci, J. Miglio, G. B. Molinaro, M. Montanari, A. Moretti, M. Naldini, I. Nutarelli, E. Palanca, F. Panario, P. Petri, A. Petrini, A. Pettarin, G. Pinato, F. Pisano, I. Poffe, V. Posca, P. Purpura, D. Raineri, N. Ruggiero, C. Sabbatini, S. Santilli, G. Schievano, P. Scoponi, G. Senesi, V. Soddu, E. Turra, S. Valori, M. Venturini, B. Vianello, G. Zazzo, G. Zanovello, V. Zardo.

### I Comandanti del 313°

M. Squarcina	dal 1961 al 1963
R. di Lollo	dal 1963 al 1967
V. Cumin	dal 1967 al 1969
G. Sbrulati	dal 1969 al 1972
V. Zardo	dal 1972 al 1974
D. Franzoi	dal 1974 al 1976
P. Barberis	dal 1976 al 1979
C. Salvi	dal 1979 al 1982
G. Bernardis	dal 1982 al 1986
D. Raineri	dal 1986 al 1989

### I Capi Pattuglia

V. Cumin, D. Franzoi,  
A. Gallus, M. Naldini,  
F. Pisano, V. Posca,  
M. Scala, M. Squarcina,  
V. Zardo





## 1930/1939 THE VINTAGE TEAMS YEARS

The first school of aerobatic formation flight was opened at Campofornido in 1930. Its establishment is linked to the name of Col. Rino Corso Fougier, an air pioneer and the spiritual father of aerobatic flight in Italy.

Fougier convinced the Air Staff that a military pilot had first to be a real sportsman if he were to man his aircraft in war assignments with maximum efficiency and full control. Aerobatic flight was consequently the result of strict and constant daily training in air fighting and interception. Fougier therefore began a program of training a formation of 5 planes devoted to aerobatic flying alone.

## THE AEROBATIC TEAM FROM 1950 TO 1960

During the thirties the Italian Air Force aerobatic Teams achieved maximum fame at home and abroad. They travelled to Eastern Europe, to Western Europe, to the Countries of South America, participated in international meetings and international competitions. Everywhere they met with enthusiasm and deep admiration for the pilots and their Italian built aircraft. At the end of the 2nd World War and during the re-organization phase of the Italian Air Force, aerobatic flying started again. Such a way of flying had already been used by all Air Forces for training pilots in aerial combat maneuvering. In the fifties, Italy was represented in several national and international airshows, by aerobatic teams being formed every year by different fighter Squadrons. In 1956, on account of the increasing participation of the aerobatic team in national and international air shows, the Air Force Staff decided to appoint each year:

- a) one « Italian Representative Team » to participate in all the airshows during the year;
- b) one « Reserve Team » to be the « Representative Team » during the subsequent year.

The honour and the duty of inheriting the fame of so many great predecessors was bestowed upon the units listed in these columns.

At the end of 1960 the Italian Air Staff decided to form a National Aerobatic Team with permanent headquarters at Rivolto del Friuli airport.

The Aerobatic Team came thus back to the spot which saw the birth of Italian aerobatics.







1950-1952  
CAVALLINO RAMPANTE (rampling horse)  
4ª Aerobrigata (4th wing)  
De Havilland DH-100 « vampire »



1953-1955  
GETTI TONANTI (thunderjets)  
5ª Aerobrigata (5th wing)  
Republic F-84G « thunderjet »



1955-1956  
TIGRI BIANCHE (white tigers)  
51ª Aerobrigata (51st wing)  
Republic F-84G « thunderjet »



1956-1957  
CAVALLINO RAMPANTE (rampling horse)  
4ª Aerobrigata (4th wing)  
North American F-86E « sabre »



1957-1959  
DIAVOLI ROSSI (red devils)  
6ª Aerobrigata (6th wing)  
Republic F-84F « thunderstreak »





1958-1959  
LANCERI NERI (black lancers)  
2ª Aerobrigata (2nd wing)  
North American F-86E « sabre »



1959-1960  
GETTI TONANTI (thunderjets)  
5ª Aerobrigata (5th wing)  
Republic F-84F « thunderstreak »



1961-1963  
313º Gruppo Addestramento Acrobatico  
« FRECCE TRICOLORI » (tri-color arrows)  
North American F-86E « sabre »



1964-1981  
313º Gruppo Addestramento Acrobatico  
« FRECCE TRICOLORI » (tri-color arrows)  
AERITALIA/FIAT G-91 PAN





#### **ATTIVITÀ OPERATIVA DEL 313° GRUPPO**

Una significativa parte dell'attività del 313° gruppo è dedicata all'addestramento operativo – come stabilito dallo Stato Maggiore dell'Aeronautica Militare – nei ruoli anti-elicottero e Supporto tattico.

In particolare tutto il personale viene addestrato al conseguimento ed al mantenimento della prontezza al combattimento. Tutti i velivoli in carico al Gruppo possono essere convertiti a configurazione di guerra nel giro di poche ore.

#### **OPERATIONAL ACTIVITY OF THE 313<sup>th</sup> SQUADRON**

A significant portion of the 313<sup>th</sup> Squadron activity is reserved for the operational training in the Close Air Support and anti-helicopter roles – as established by Italian Air Force Staff.

In particular all personnel is trained to achieve and maintain the combat readiness. Each aircraft assigned to 313<sup>th</sup> Squadron is convertible into a war configuration within hours.







[www.circolodellapan.org](http://www.circolodellapan.org)

**frecce tricolori 1989**





### Ten. Col. Luigi Lorenzetti

Comandante.  
3100 ore di volo.  
Nato a Caserta  
il 10 febbraio 1954

Commander.  
3100 hours.  
Born in Caserta  
february 10, 1954.



### Ten. Col. Alberto Moretti

Capoformazione (n. 1).  
2600 ore di volo.  
Nato a Casagiove (CE)  
l'8 aprile 1956.

Leader (no. 1).  
2600 hours.  
Born in Casagiove (CE)  
april 8, 1956.



### Cap. Maurizio Guzzetti

1° gregario sinistro (n. 2).  
1650 ore di volo.  
Nato a Venegono Inferiore  
(Varese)  
il 14 dicembre 1958

1<sup>st</sup> left wingman (no. 2).  
1650 hours.  
Born in Venegono Infer.  
(Varese)  
december 14, 1958.



### Magg. Piergiorgio Accorsi

1° gregario destro (n. 3).  
4100 ore di volo.  
Nato a Verona  
il 23 agosto 1950.

1<sup>st</sup> right wingman (no. 3).  
4100 hours.  
Born in Verona  
august 23, 1950.



### Cap. Stefano Rosa

2° gregario sinistro (n. 4).  
1150 ore di volo.  
Nato a Senigallia (AN)  
il 10 gennaio 1961.

2<sup>nd</sup> left wingman (no. 4)  
1150 hours.  
Born in Senigallia (AN)  
january 10, 1961.



### Cap. Antonino Vivona

2° gregario destro (n. 5).  
1800 ore di volo.  
Nato a Roma  
il 26 ottobre 1959.

2<sup>nd</sup> right wingman (no. 5).  
1800 hours.  
Born in Rome  
october 26, 1959.



### Ten. Col. Gianfranco Da Forno

Responsabile Relazioni Esterne  
e Speaker.  
Nato a Riofreddo (Roma)  
il 5 agosto 1941.

Public Affair Officer  
and Narrator.  
Born in Riofreddo (Rome)  
august 5, 1941



### Ten. Col. Giuseppe Lenzi

Responsabile Relazioni Esterne.  
Responsabile Finanziario.  
Nato a Rieti  
il 25 febbraio 1944

Public Affair and  
Financial Officer.  
Born in Rieti  
february 25, 1944.



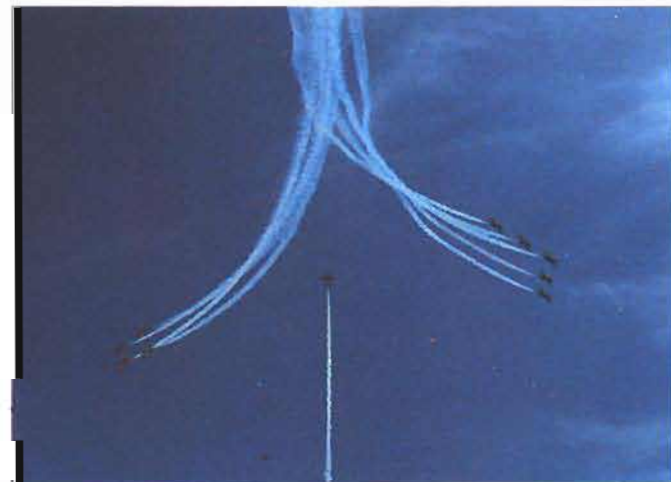
Incrocio Arizona - Arizona cross-over.



Apertura Cardioid - Cardioid break



Apertura bomba - Bomb burst.



Apertura Arizona - Arizona break.





*Ten. Col.  
Massimo Montanari*

Supervisore  
all'Addestramento Acrobatico.  
5800 ore di volo  
Nato a Modigliana (FO).

Acrobatic Training  
Supervisor.  
5800 hours  
Born in Modigliana (FO).



*Magg. Giampietro Gropplero  
di Troppenburg*

1° fanalino (n. 6).  
3900 ore di volo.  
Nato a Genova  
il 15 marzo 1948.

1<sup>st</sup> slot (no. 6).  
3900 hours.  
Born in Genova  
march 15, 1948.



*Cap.  
Giuseppe Andrea Coggiola*

3° gregario di sinistra (n. 7).  
1100 ore di volo.  
Nato a Milano  
il 5 marzo 1961.

3<sup>rd</sup> left wingman (no. 7).  
1100 hours.  
Born in Milan  
march 5, 1961.



*Cap. Giampaolo Miniscalco*

3° gregario di destra (n. 8).  
1500 ore di volo.  
Nato a Roma  
il 18 luglio 1959.

3<sup>rd</sup> right wingman (no. 8).  
1500 hours.  
Born in Rome  
july 18, 1959.



*Cap. Francesco Tricomi*

2° fanalino (n. 9).  
1450 ore di volo.  
Nato a Catania  
il 23 agosto 1961.

2<sup>nd</sup> slot (no. 9).  
1450 hours.  
Born in Catania  
august 23, 1961.



*Ten. Norbert Watzl*

Gregario destro.  
1000 ore di volo  
Nato a Merano (BZ)  
il 18 settembre 1963.

Right wingman.  
1000 hours.  
Born in Merano (BZ)  
september 18, 1963.



*Magg.  
Ignazio Vania*

Capo Servizio  
Efficienza Velivoli  
Nato ad Andria (BA)  
il 24 luglio 1944.

Chief of Maintenance.  
Born in Andria (BA)  
july 24, 1944.



*Ten.  
Giacomo Zanelli*

Ufficiale Tecnico  
Nato a Toronto  
(Canada)  
il 15 novembre 1959.

Maintenance  
Officer.  
Born in Toronto  
(Canada)  
november 15, 1959.



*Magg.  
Carlo Baron*

Ufficiale Tecnico.  
Nato a Pozzuolo (UD)  
il 31 ottobre 1946.

Maintenance Officer.  
Born in Pozzuolo del Friuli (UD)  
october 31, 1946.



**frecce  
tricolori 1989**



# FRECCIE TRICOLORI DAL 1961 AL 1988



## I Comandanti del 313°

M. Squarcina	dal 1961 al 1963
R. di Lollo	dal 1963 al 1967
V. Cumin	dal 1967 al 1969
G. Sburlati	dal 1969 al 1972
V Zardo	dal 1972 al 1974
D. Franzoi	dal 1974 al 1976
P Barberis	dal 1976 al 1979
C. Savi	dal 1979 al 1982
G. Bernardis	dal 1982 al 1986
D. Raineri	dal 1986 al 1989

## I Capi Pattuglia

V. Cumin, D. Franzoi, A. Gallus, M. Naldini, F. Pisano, V. Posca, M. Scala, M. Squarcina, V. Zardo.

## I Piloti

G. Alessio, E. Anticoli, P. Barberis, F. Barbini, G. Bernardis, G. Bonollo, A. Boscolo, G. Carrer, C. Caruso, E. Colucci, V. Cumin, R. D'Andretta, G. De Podestà, A. Di Pauli, R. Ferrazzutti, A. Ferri, D. Franzoi, A. Gaddoni, A. Gallus, A. Gays, G. Giardini, R. Goldoni, P. Gorga, S. Imparato, V. Jansa, L. Linguini, G. Liva, G. Liverani, F. Meacci, J. Miglio, G. B. Molinaro, M. Montanari, A. Moretti, M. Naldini, I. Nutarelli, E. Palanca, F. Panario, P. Petri, A. Petrini, A. Pettarin, G. Pinato, F. Pisano, I. Poffe, V. Posca, P. Purpura, D. Raineri, N. Ruggiero, C. Sabbatini, S. Santilli, G. Schievano, P. Scoponi, G. Senesi, V. Soddu, E. Turra, S. Valori, M. Venturini, B. Vianello, G. Zanzazzo, G. Zanollo, V. Zardo.



Addestramento operativo - Operational training.

La Pattuglia Acrobatica Nazionale « Freccie Tricolori » dell'Aeronautica Militare Italiana è stata costituita il 1° marzo 1961 sull'aeroporto di Rivolto (Udine). Prima di questa data l'Italia era rappresentata nelle varie manifestazioni nazionali ed internazionali da pattuglie che si formavano annualmente presso i vari reparti da caccia dell'Aeronautica Militare Italiana. Il programma che le « Freccie Tricolori » presentano ha la durata di circa 20 minuti, durante i quali la formazione acrobatica esprime il grado di addestramento raggiunto attraverso una sequenza di manovre verticali ed orizzontali di effetto spettacolare, tra le quali il Cardioide, l'Arizona e la « bomba ».

I piloti della Pattuglia Acrobatica Nazionale provengono da tutti i reparti dell'Aeronautica Militare e sono scelti dopo una accurata selezione. Essi devono possedere particolari requisiti e qualità perché ad essi vengono richieste prestazioni non comuni. La formazione è composta da dieci velivoli Aermacchi MB-339A/PAN.

*The National Acrobatic Team « Freccie Tricolori » of the Italian Air Force has been established in Rivolto airbase on 1st march 1961. Prior to this date Italy was represented in the various national and international airshows by teams rotationally formed within selected squadrons of the Air Force. The show lasts about 20 minutes and the team will prove the highly degree of its training through spectacular sequences of vertical and horizontal manoeuvres among which the « cardioid or hearth break sequence », the « Arizona sequence » and the « bomb burst with the cross-over ». The pilots of the team are recruited from all squadrons of the Italian Air Force after a selective screening. They must be endowed with specific qualities because exceptional performances are requested to them. The formation is made up with ten Aermacchi MB-339A/PAN.*







## GLI SPECIALISTI DELLA PAN

Il volo è divenuto un'attività complessa e diversificata che esige la partecipazione di uno stuolo di tecnici, la cui opera deve affiancare costantemente il pilota. Questi tecnici sono gli « Specialisti ». Oggi l'aeronautica è simboleggiata dal trionomio: Pilota-Velivolo-Specialista. Gli Specialisti del 313° Gruppo Addestramento Acrobatico provengono, come i piloti, dai diversi reparti di volo dell'Aeronautica Militare e sono scelti dopo una severa selezione, perché il lavoro loro affidato richiede una preparazione tecnico-professionale accuratissima, vasta e profonda. Nel 1962 la Sezione tecnica del Gruppo ha migliorato, sui velivoli F-86E, gli impianti fumogeni allora esistenti, consentendo così al pilota di poter erogare, a comando, scie di fumo bianco o colorato.

## TECHNICAL PERSONNEL

*The complexity of flying requires the participation of a large number of technicians who must constantly assist the pilot in the fulfillment of his task. These technicians are the « Specialists ». The tri-nomial: « Pilot-Aircraft-Specialist » epitomizes today's Air Force more than ever before. The Technicians of the 313th Acrobatic Training Squadron, like the pilots, are recruited from the various flying units of the Italian Air Force. They are chosen after a tight screening, since their work has a high degree of responsibility level and requires the broadest technical-professional background. In 1962 the squadron technical section modified and improved the smokeplant on the F-86E aircraft so that the pilots could control the laying of white and colored smoke trails.*

- M1S Andrighettoni, Bauco, Calligaro, Cedermaz, Iordan, Locci, Loreface, Masutti, Pinzano, Sello, Zanin.
- M1 Caraccio, Coloricchio, Comodin, Dell'Ovo, Fabello, Grattoni, Ippolito, Lodolo, Miconi, Rumiz, Russo, Ruzzante, Savorgnano, Sicolo.
- M2 Altavilla, Bernardi, Blessano, Borzi, Chessa, Chirianni, Damiani, Del Fabbro, Di Bernardo, Germano, Maraglino, Micelli, Mirino, Nodale, Paschini, Plaitano, Quassi, Risveglio, Valle, Vergendo.
- M3 Contessi, Provedel, Rossi, Soravito, Tognarini, Zonta.
- SM Balasco, Bruno, Buffa, Bulfone, Caggiula, Gori, Guerriero, Morassi, Papa, Pandolfo, Perrotti, Plos, Riccardi, Valente, Zacchino.
- SE Aloisi, Attena, Bertacche, Carera, Collini, Cossu, Di Bernardo, Di Gaetano, Giordano, Molaro, Quattrociochi.
- 1° AV Rosato, Russo.





Lo MB-339A/PAN, ove PAN sta per Pattuglia Acrobatica Nazionale, è un aviogetto biposto da addestramento e viene impiegato oltre che per il volo acrobatico anche in missioni operative di supporto tattico ed in funzione anticarro ed anti-elicottero.

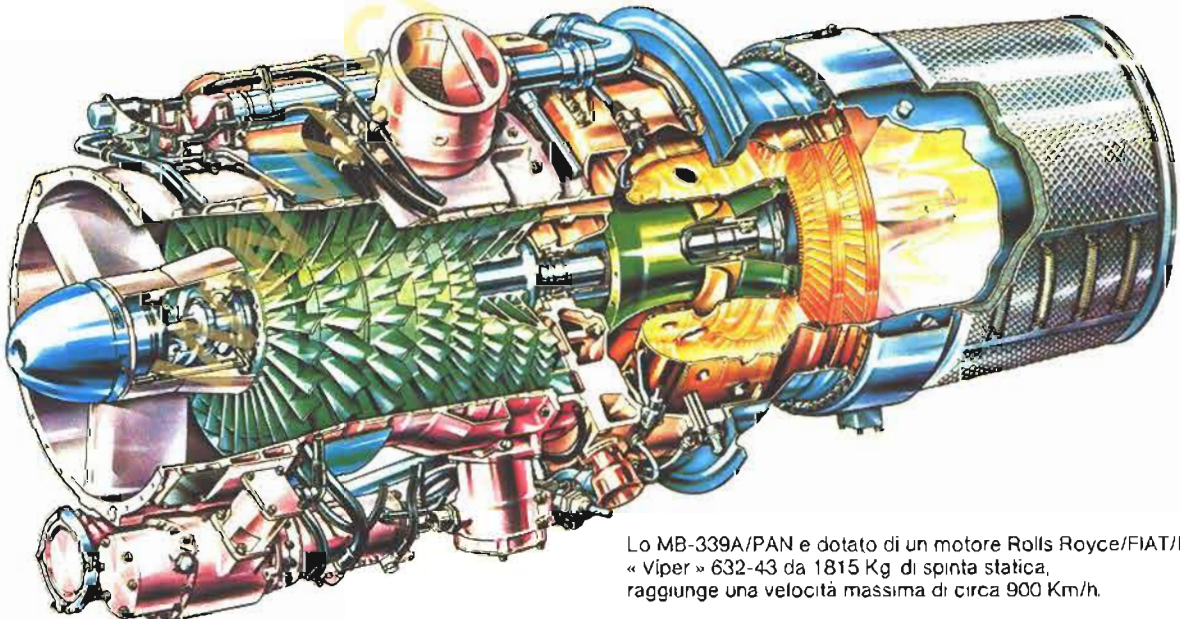
The Aermacchi MB-339A/PAN (where PAN stands for Pattuglia Acrobatica Nazionale - National Acrobatic Team) is a two seat jet trainer and it is employed for acrobatic flying and operational close air support missions against tanks and helicopters.

Queste le caratteristiche principali:

lunghezza	10,972 m
altezza	3,58 m
apertura alare	10,250 m
peso al decollo (massimo)	5.900 kg
peso al decollo (*)	4.315 kg
tangenza massima operativa	14.630 m
fattori di carico limite	+ 8g, - 4g
tempo di salita a 30.000 piedi	7' 15"
velocità di decollo	105 KIAS (195 Km/h)
corsa di decollo	460 m (1510 feet)
velocità di atterraggio	98 Kts (181 Km/h)
corsa di atterraggio	460 m (1510 Feet)
autonomia massima (*)	850 NM
autonomia massima	1140 NM

Main characteristics:

length	10.972 m
height	3.58 m
wing span	10.250 m
maximum take-off weight	5.900 kg
take-off weight (*)	4.315 kg
service ceiling	14.630 m
maximum load factor	+ 8g, - 4g
time to 30.000 feet	7' 15"
take-off speed	105 KIAS (195 Km/h)
take-off run	460 m (1510 feet)
landing speed	98 Kts (181 Km/h)
landing run	460 m (1510 feet)
ferry range (*)	850 NM
ferry range	1140 NM



Lo MB-339A/PAN è dotato di un motore Rolls Royce/FIAT/Piaggio/R.R. «Viper» 632-43 da 1815 Kg di spinta statica, raggiunge una velocità massima di circa 900 Km/h.

The MB-339A/PAN is powered by a Rolls-Royce/FIAT/Piaggio/R.R «Viper» 632-43 jet capable of 4000 lbs static thrust the aircraft reaches a maximum speed of 485 Kts.

(\*) valori riferiti alla versione MB339A/PAN  
values relative to MB339A/PAN







